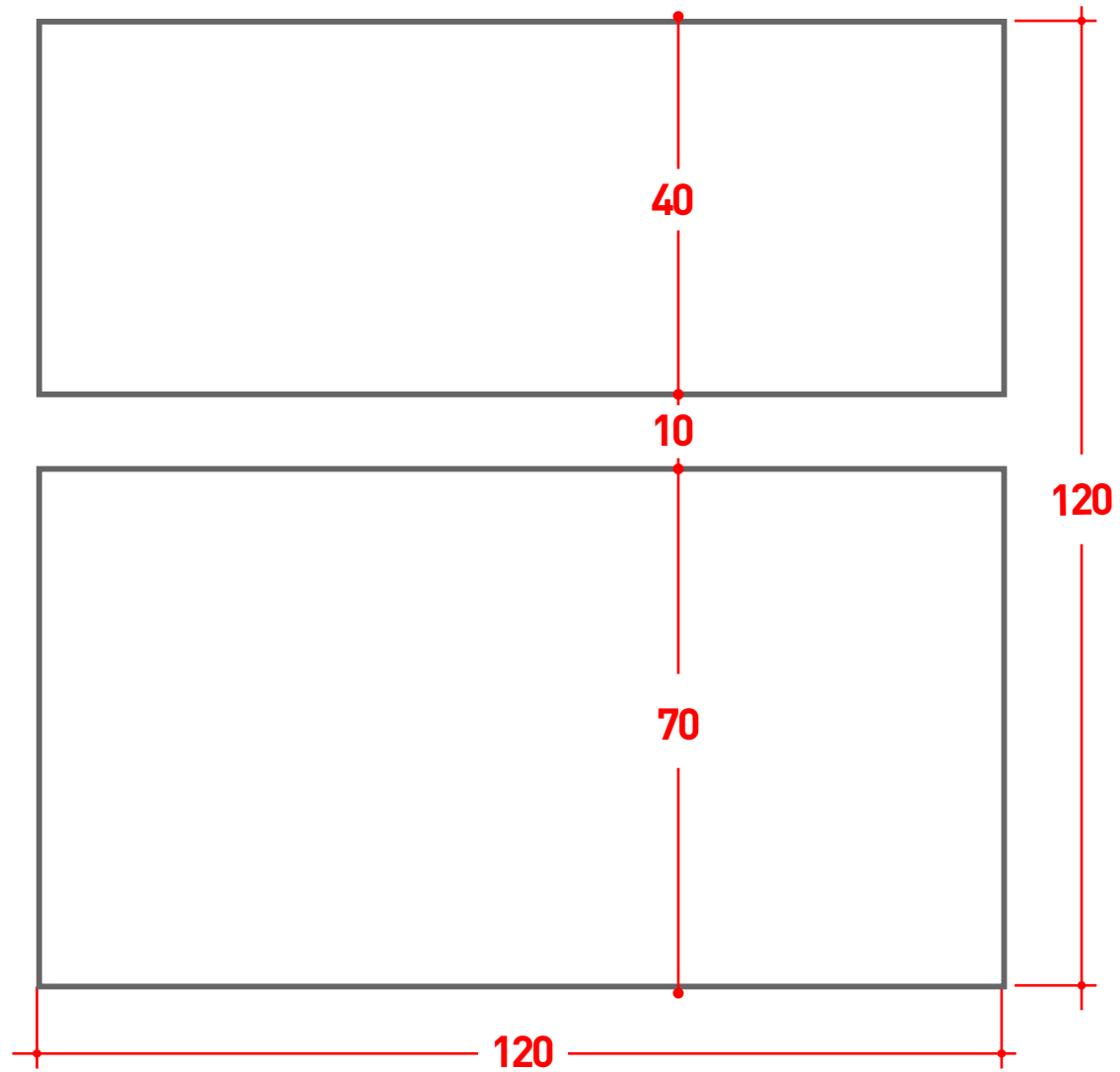
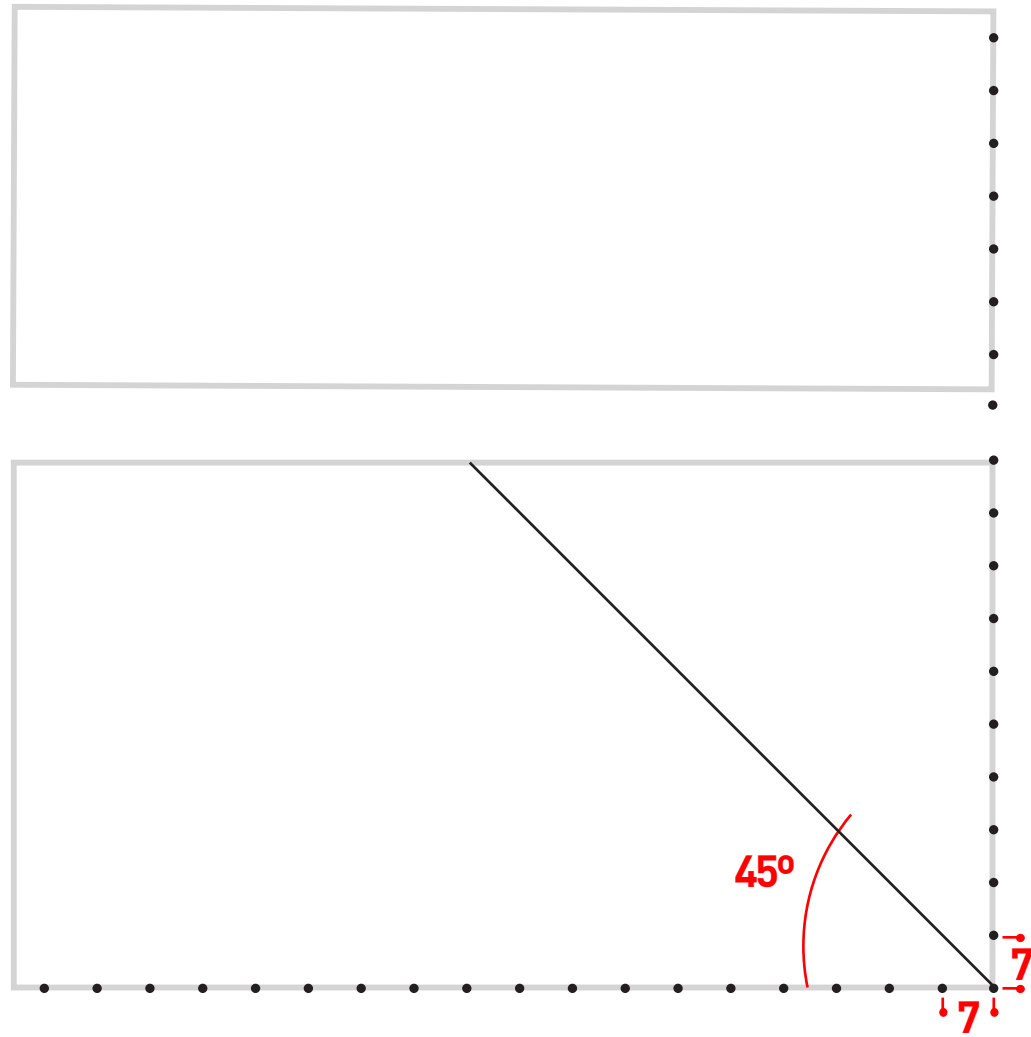
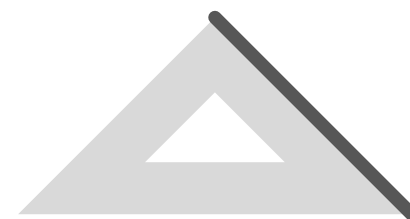
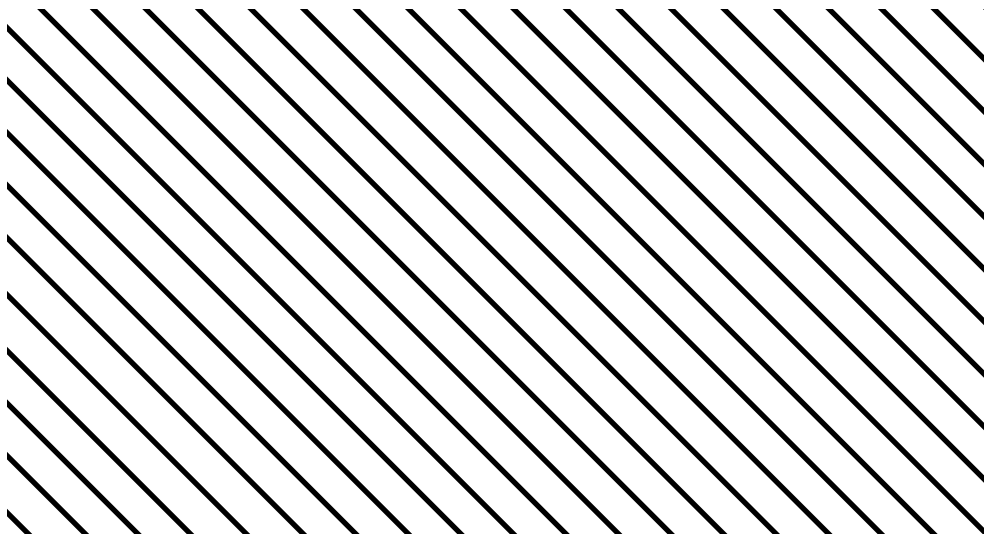
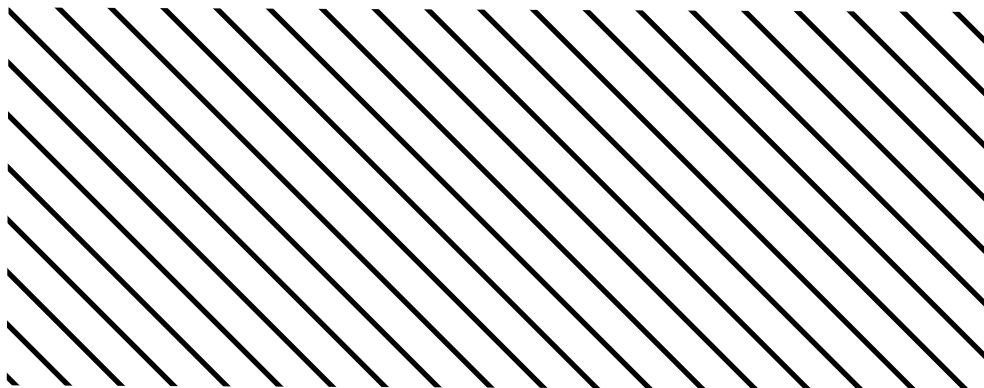


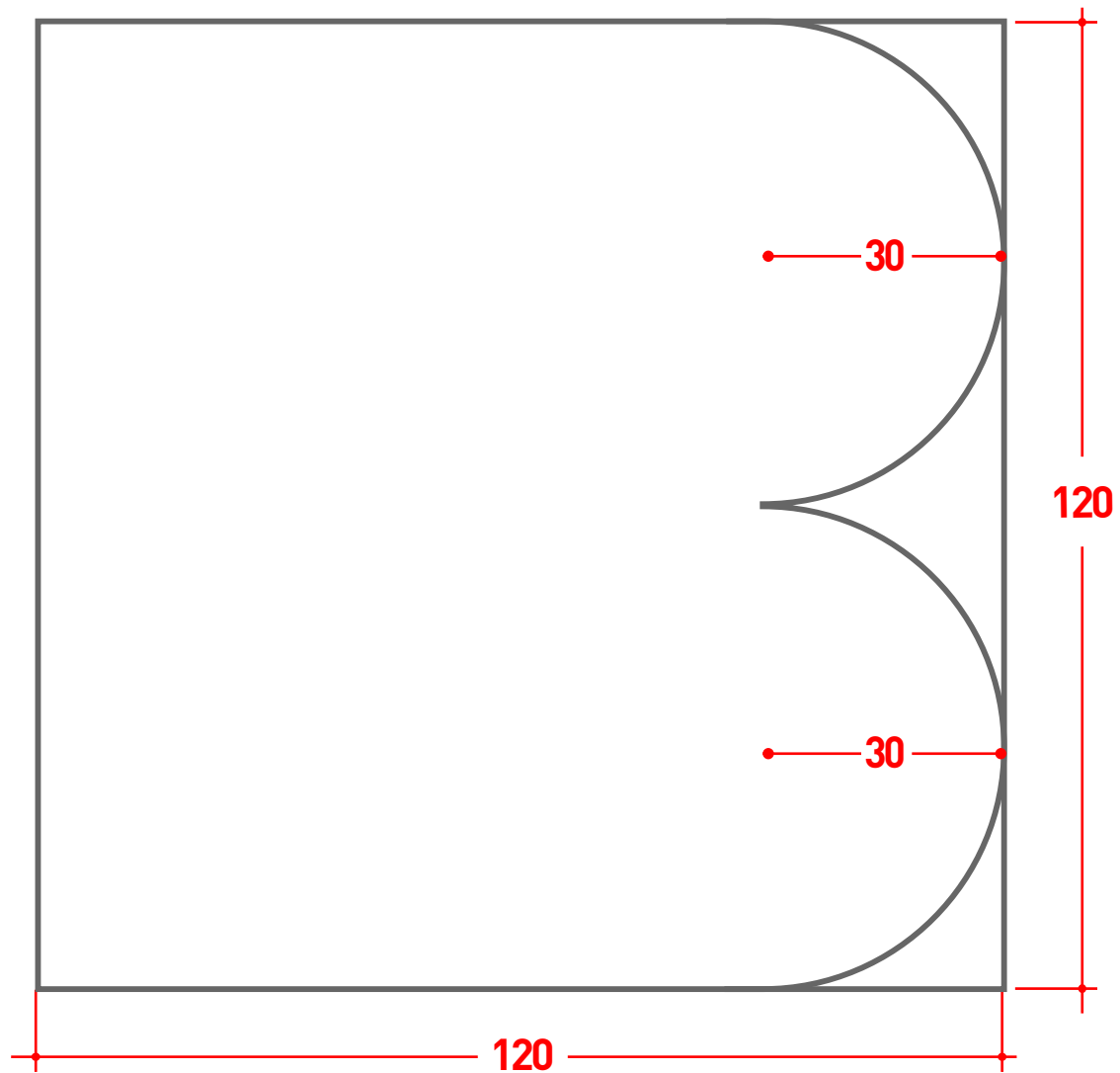
ESCUADRA 45°

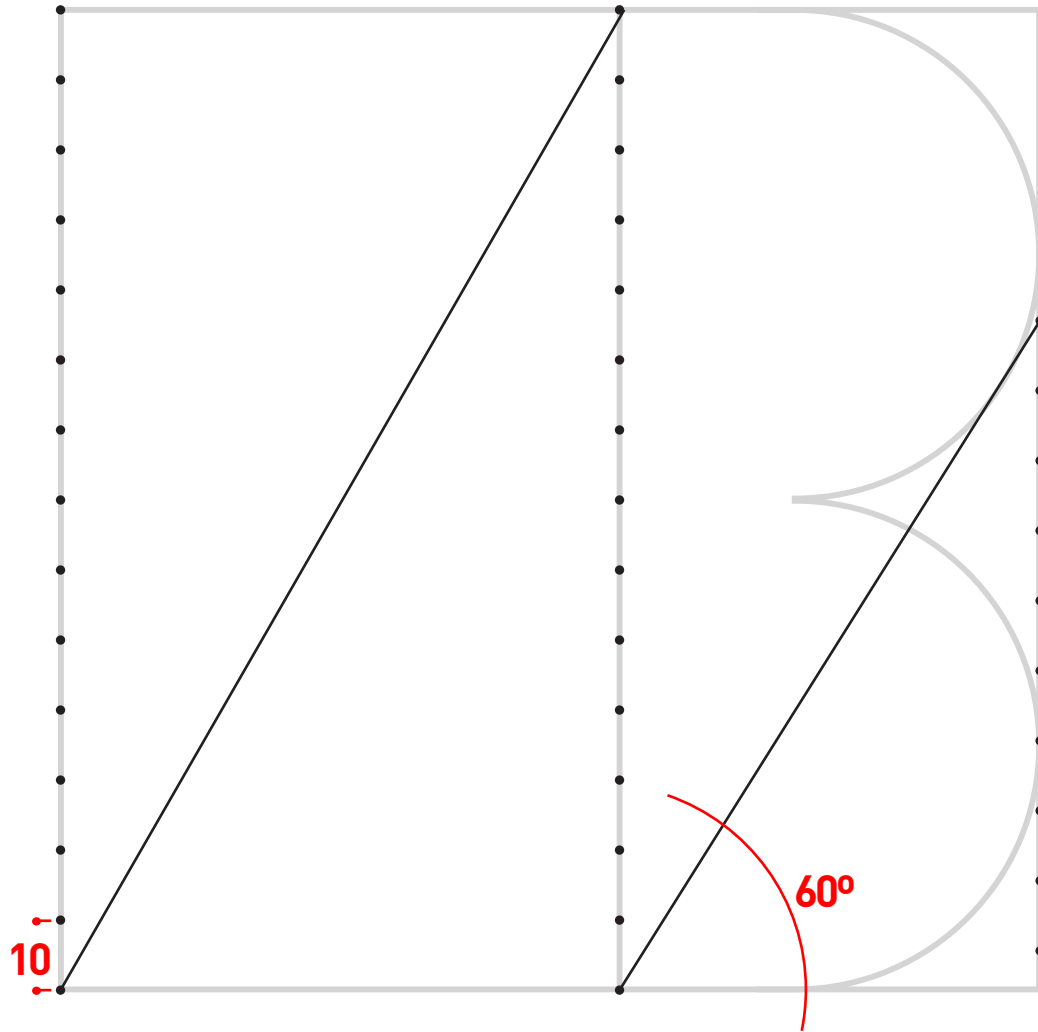


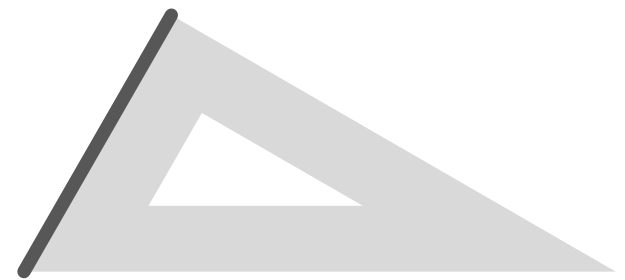
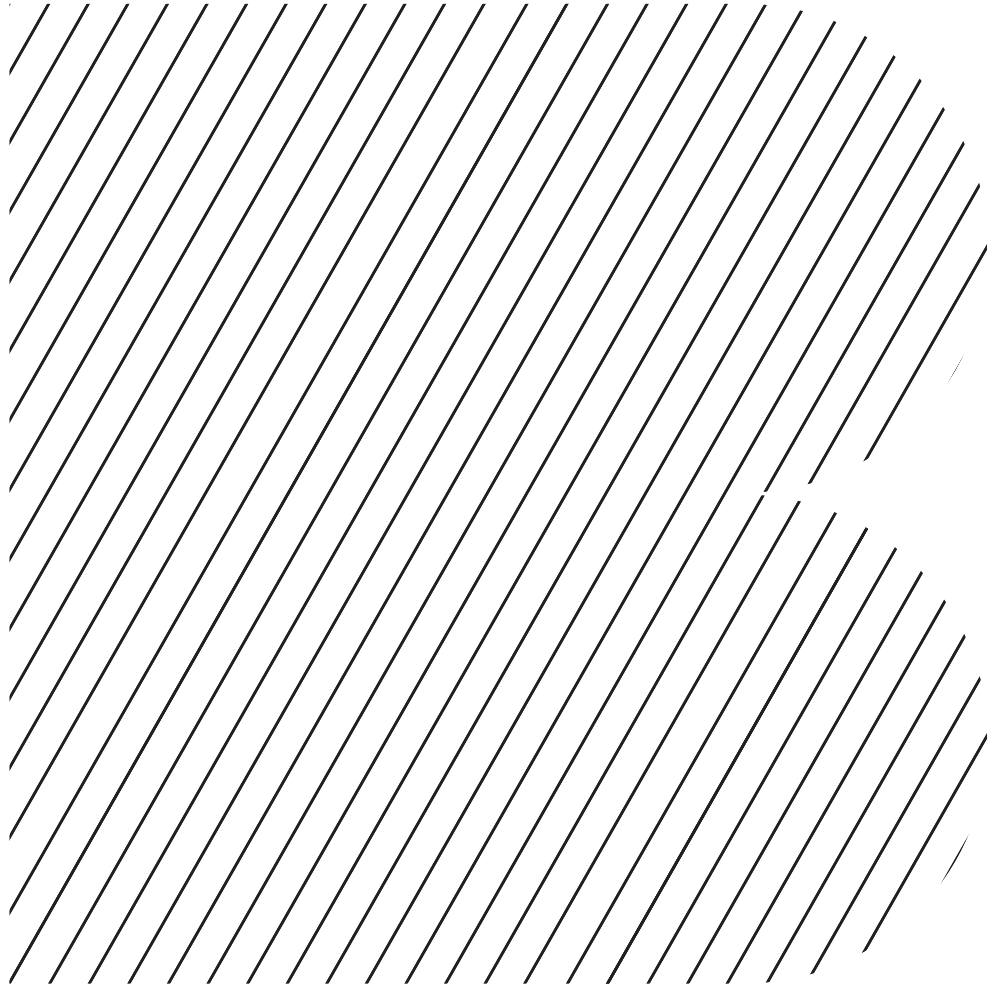




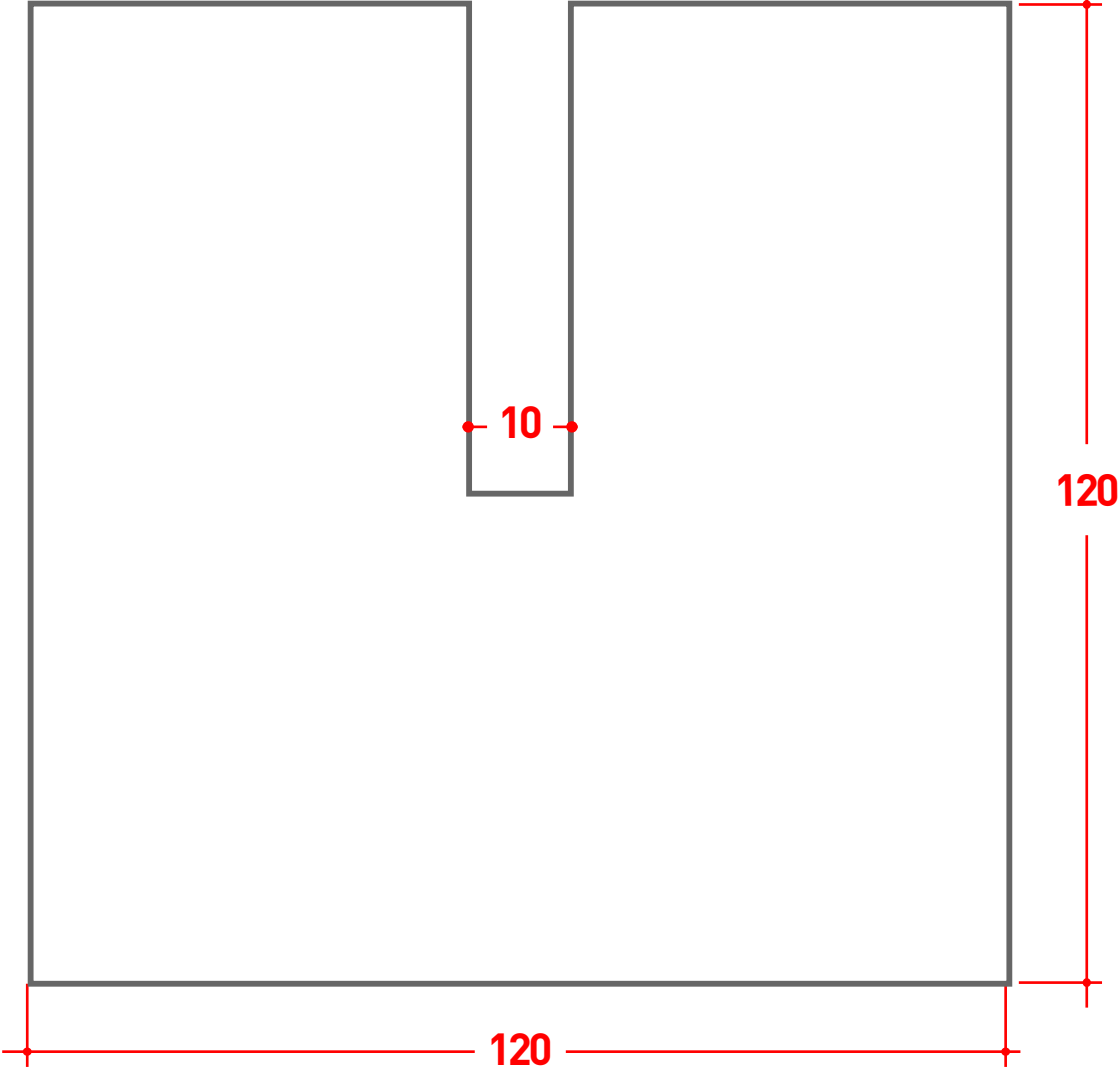
ESCUADRA 45°

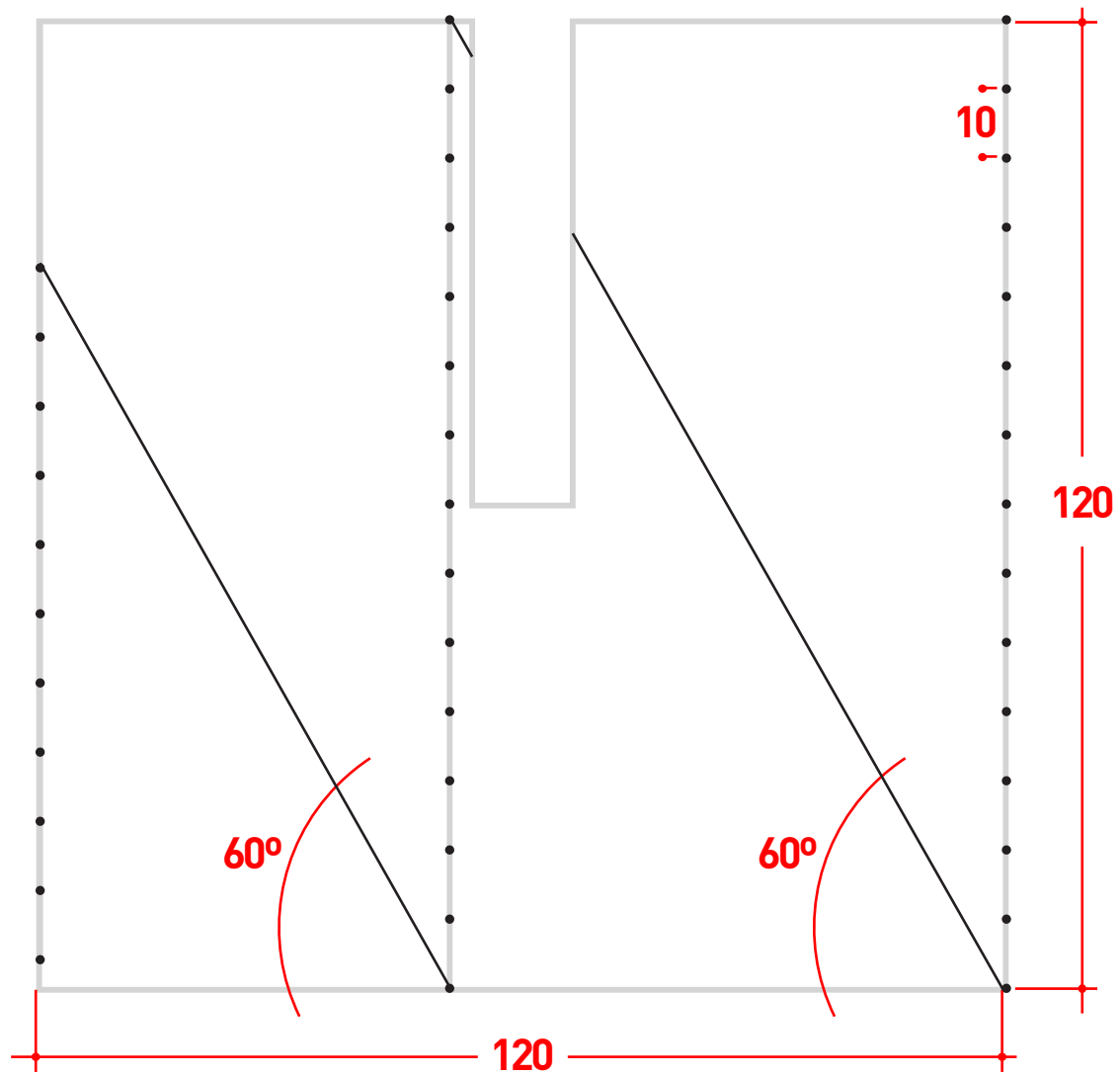


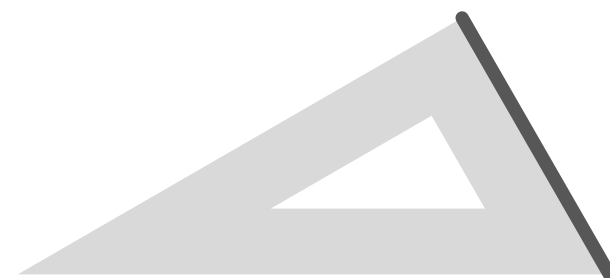
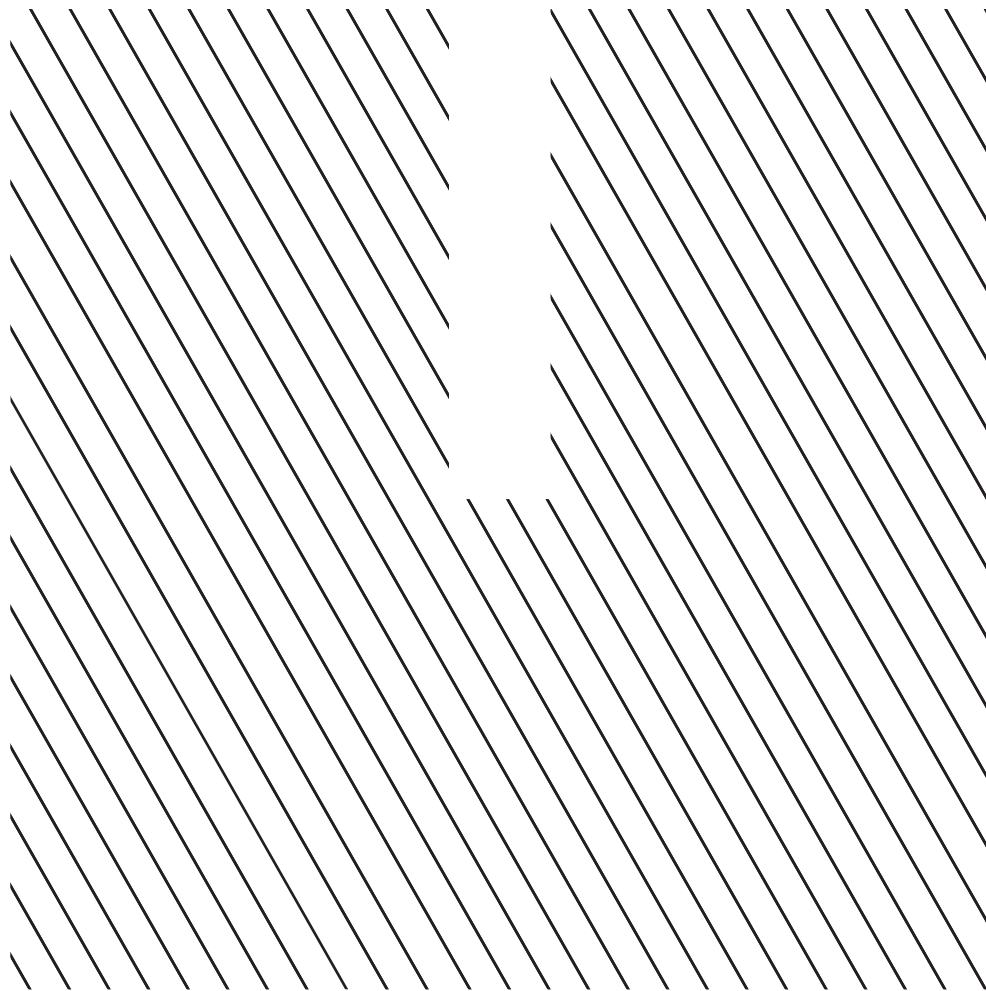




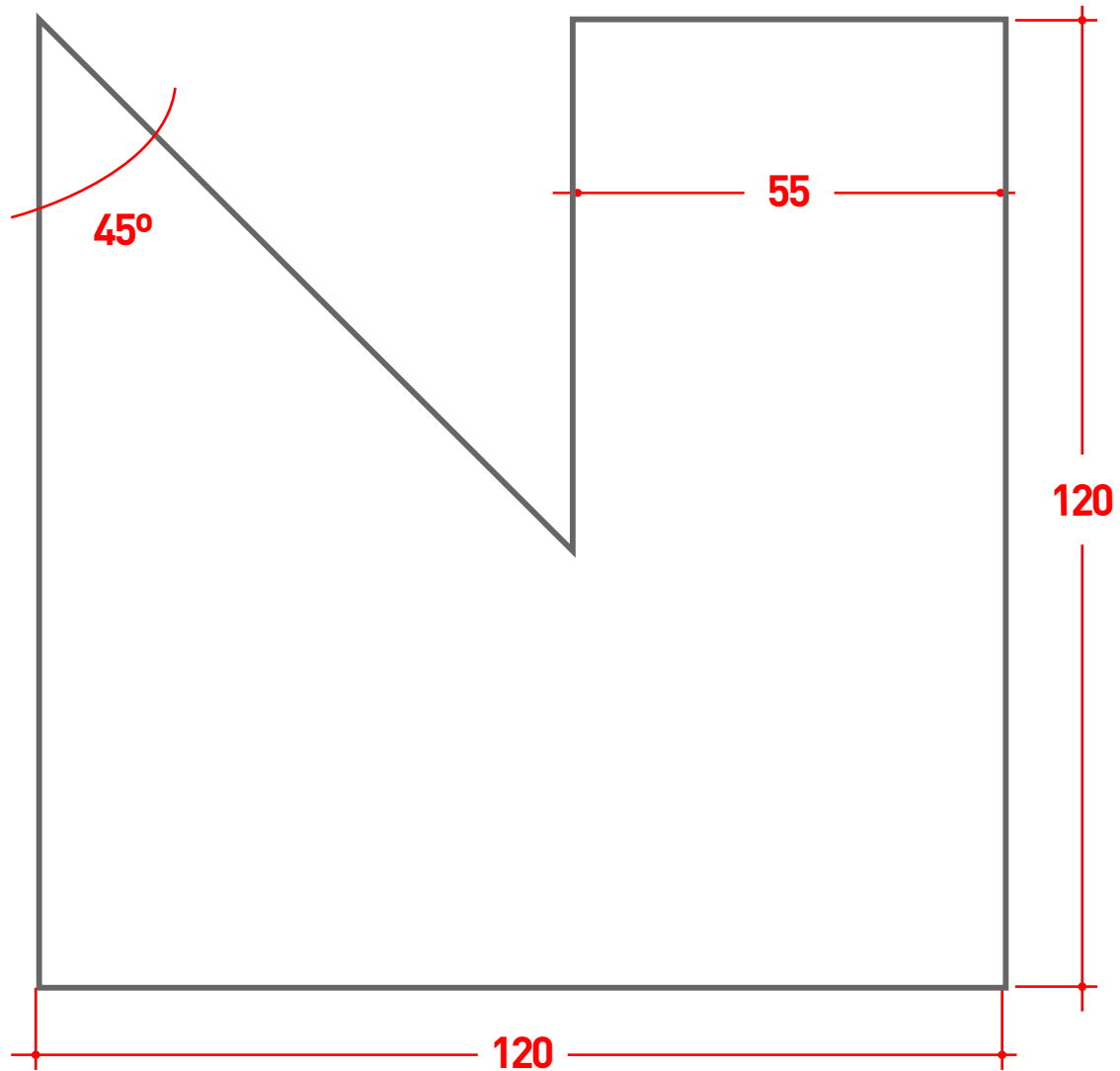
ESCUADRA 30°/60°

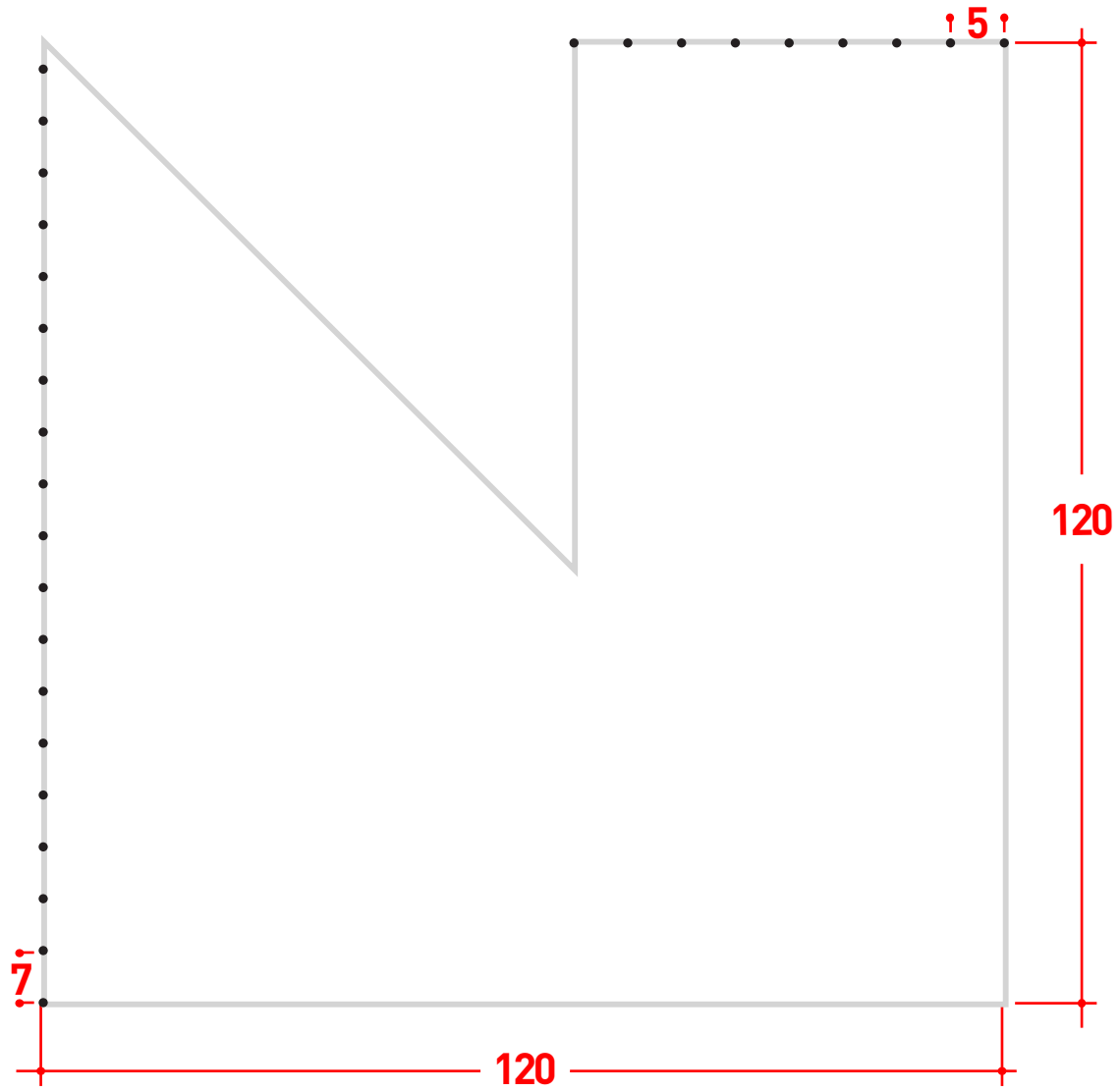


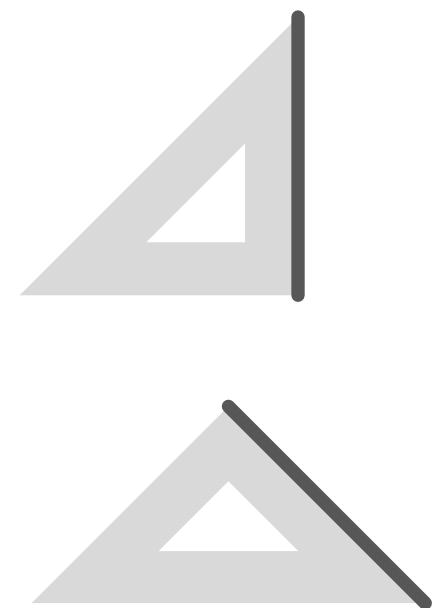
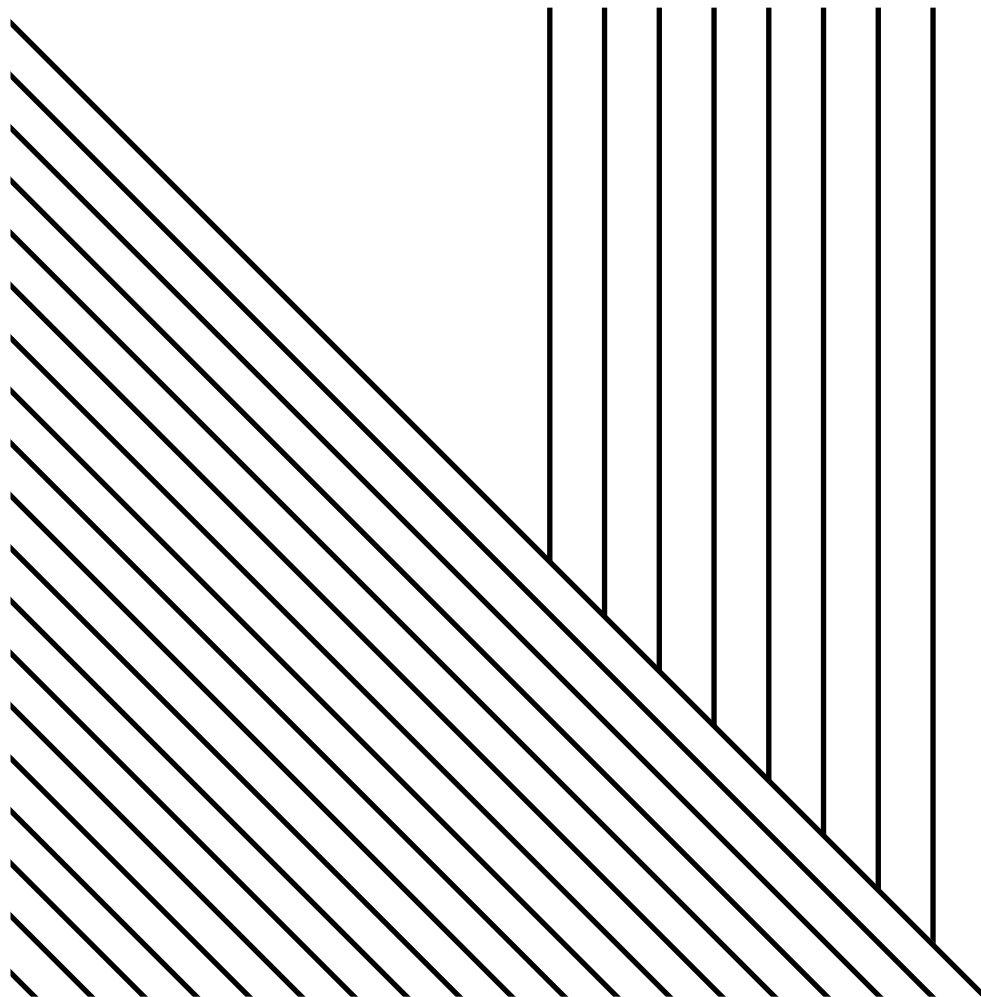




ESCUADRA 30°/60°







ESCUADRA 45°

