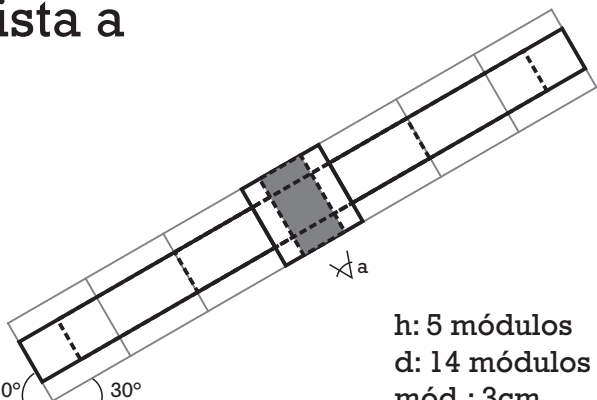


vista a



60°

30°

h: 5 módulos
d: 14 módulos
mód.: 3cm.

planta